

LOPKING

CDM6135

ГИДРАВЛИЧЕСКИЙ ЭКСКАВАТОР

Эффективность управляет будущим



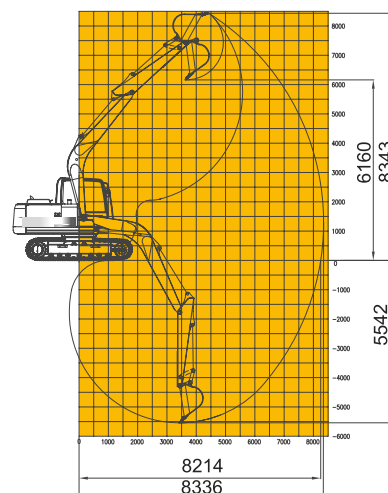
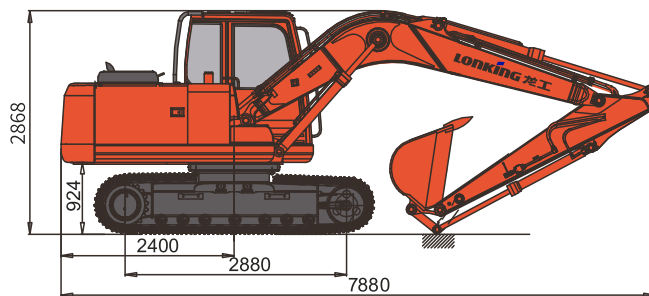
 www.act.su 8 800 100 24 45

- Объем стандартного ковша: 0,56 м³
- Глубина копания: 5542 мм
- Эксплуатационная масса: 13600 кг
- Мощность двигателя: 74 кВт (100,6 л.с.)/2000 об/мин

Технические характеристики

Все габаритные размеры условны и могут варьироваться в зависимости от установленного ковша и шин.

Основные	Эксплуатационная масса	13600 кг
	Длина стрелы	4600 мм
	Длина рукояти	2500 мм
	Стандартный ковш	0,56 м ³
	Макс. скорость движения	3,34/5,5 км/ч
	Макс. скорость вращения платформы	11,9 об/мин
	Преодолеваемый подъем	35° (70%)
	Давление на грунт	45 кПа
	Макс. тяговое усилие	113 кН
Двигатель	Модель	QSF3.8
	Номинальная мощность	74 кВт/2000 об/мин
	Макс. крутящий момент	470/1500 Н·м/об/мин
	Объем	3,76 л
	Топливный бак	270 л
Гидравлическая система	Макс. скорость потока (общая)	120×2 л/мин
	Макс. рабочее давление	34,3 МПа
	Макс. давление в системе управления	3,9 МПа
	Макс. усилие копания на рукояти	70 кН (ISO)
	Макс. усилие копания на ковше	90 кН (ISO)
	Гидравлический бак	159 л
Ходовая часть	Ширина гусеничной ленты	500 мм
	Количество башмаков в гусеничной цепи	43 (на каждой стороне)
	Количество поддерживающих роликов	2 (на каждой стороне)
	Количество опорных роликов	7 (на каждой стороне)
Электрическая система	Напряжение	24 В
	Емкость аккумулятора	24 В, 120 А·ч ×2



Стандартная комплектация

Двигатель CUMMINS
Насос гидравлики Kawasaki
Гидрораспределитель Kawasaki
Гидромотор поворота платформы Kawasaki
Гидромотор хода Lonking
Большой LCD монитор с электронной системой контроля
Безопасная комфортная кабина с эргономичным дизайном и защитой при опрокид ROPS
Большая площадь остекления кабины
Радио/MP3
Автоматический сигнализатор движения назад
Проблесковый маячок
Металлич. защита нижнего лобового стекла
Гидроразводка для гидромолота

Опции

Узкий ковш 0,15 м ³
Погрузочный ковш 0,67 м ³
Различное дополнительное оборудование
Гидроразводка для устройства быстрой замены оборудования
Устройство быстрой замены оборудования
Металлические траки 500/600 мм
Реверсивная гидроразводка для дополнительного оборудования
Резиновые накладки на металлические траки
Металлическая защита верхнего лобового стекла
Металлическая защита потолочного стекла
Камера заднего вида

