


# Lonking

## CDM6060

### ГИДРАВЛИЧЕСКИЙ ЭКСКАВАТОР

Эффективность управляет будущим



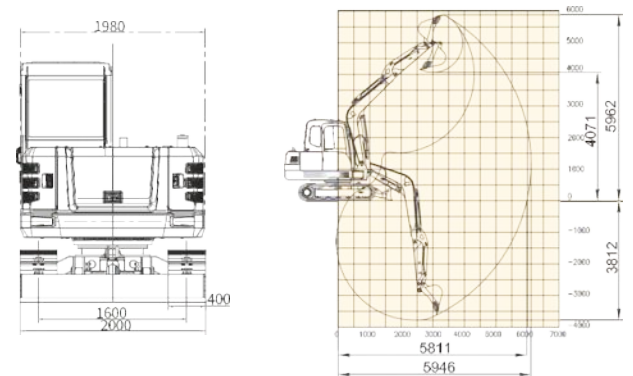
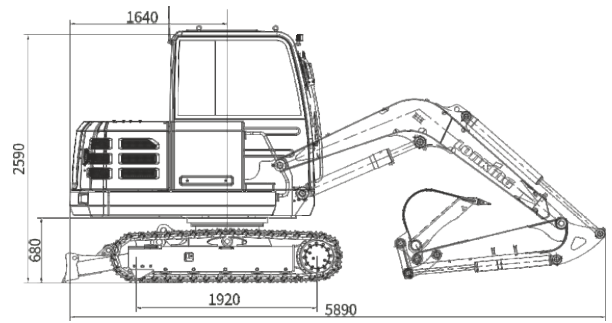
 [www.act.su](http://www.act.su) 8 800 100 24 45

- Объем стандартного ковша: 0,25 м<sup>3</sup>
- Глубина копания: 3812 мм
- Эксплуатационная масса: 5850 кг
- Мощность двигателя: 36,8 кВт (50 л.с.)/2100 об/мин

## Технические характеристики

Все габаритные размеры условны и могут варьироваться в зависимости от установленного ковша и шин.

Основные	Эксплуатационная масса	5850 кг
	Длина стрелы	3000 мм
	Длина рукояти	1500 мм
	Стандартный ковш	0,25 м³
	Макс. скорость движения	2,5/5,0 км/ч
	Макс. скорость вращения платформы	11 об/мин
	Преодолеваемый подъем	35° (70%)
	Давление на грунт	32 кПа
	Макс. тяговое усилие	58,3 кН
Двигатель	Модель	4TNV94L
	Номинальная мощность	36,2 кВт/2100 об/мин
	Макс. крутящий момент	202/1200 Н·м/об/мин
	Объем	3,054 л
	Топливный бак	95 л
Гидравлическая система	Макс. скорость потока (общая)	146 л/мин
	Макс. рабочее давление	24,5 мПа
	Макс. давление в системе управления	3,7 мПа
	Макс. усилие копания на рукояти	28 кН (ISO)
	Макс. усилие копания на ковше	40 кН (ISO)
	Гидравлический бак	115 л
Ходовая часть	Ширина гусеничной ленты	400 мм
	Количество башмаков в гусеничной цепи	39 (на каждой стороне)
	Количество поддерживающих роликов	1 (на каждой стороне)
	Количество опорных роликов	5 (на каждой стороне)
Электрическая система	Напряжение	12 В
	Емкость аккумулятора	12 В, 85 Ач



### Стандартная комплектация

Двигатель WEICHAI
Насос гидравлики Lonking
Гидрораспределитель Lonking
Гидромотор поворота платформы Lonking
Гидромотор хода Lonking
Большой LCD монитор с электронной системой контроля
Безопасная комфортная кабина с эргономичным дизайном
Большая площадь остекления кабины
Радио/MP3
Автоматический сигнализатор движения назад
Проблесковый маячок
Металлическая защита нижнего лобового стекла
Реверсивная гидроразводка для дополнительного оборудования
Бульдозерный отвал
Джойстиковое управление
Регулируемое сиденье и подлокотник
Климатическая установка
Запираемые инструментальный ящик, моторный и аккумуляторный отсек
2 USB разъема, отсек для телефона

### Опции

Двигатель Yanmar
Узкий ковш 0,1 м³
Погрузочный ковш 0,33 м³
Различное дополнительное оборудование
Гидроразводка для устройства быстрой замены оборудования
Устройство быстрой замены оборудования
Металлические траки 500/600 мм
Резиновые гусеницы 400 мм
Резиновые накладки на металлические траки
Металлическая защита верхнего лобового стекла
Металлическая защита потолочного стекла
Камера заднего вида



 [www.act.su](http://www.act.su)

8 800 100 24 45